



Eis-Energiespeichersystem
und Solar-Luft-Kollektoren



Heizen und Kühlen mit Eis

Die Zukunft der Wärmeversorgung: Eis-Energiespeicher-System mit Solar-Luft-Kollektoren

Energieeffizienz und Nachhaltigkeit sind die Eckpfeiler moderner Gebäudeplanung. Das Eis-Energiespeicher-System von Viessmann bietet eine innovative Lösung, die Umweltwärme intelligent nutzt und Gebäude ganzjährig mit Wärme versorgt oder bei Bedarf klimafreundlich kühlt. Herzstück dieses Systems bilden Solar-Luft-Kollektoren, die nicht nur die Effizienz maximieren, sondern auch in Optik und Funktion überzeugen.

Kollektoren als Herzstück des Eis-Energiespeicher-Systems: Warum sie unverzichtbar sind

Im Zentrum des Eis-Energiespeicher-Systems steht jeweils eine Sole/Wasser-Wärmepumpe, die dem Eisspeicher kontinuierlich Wärme entzieht. Um diesen Prozess über das Jahr hinweg stabil und effizient zu halten, bedarf es einer zuverlässigen Wärmequelle, die den Speicher regeneriert und die benötigte Energie liefert. Hier spielen Solar-Luft-Kollektoren eine entscheidende Rolle - mit klaren Vorteilen gegenüber herkömmlichen Lösungen wie zum Beispiel Rückkühlern.

Die Kollektor-Funktion im System

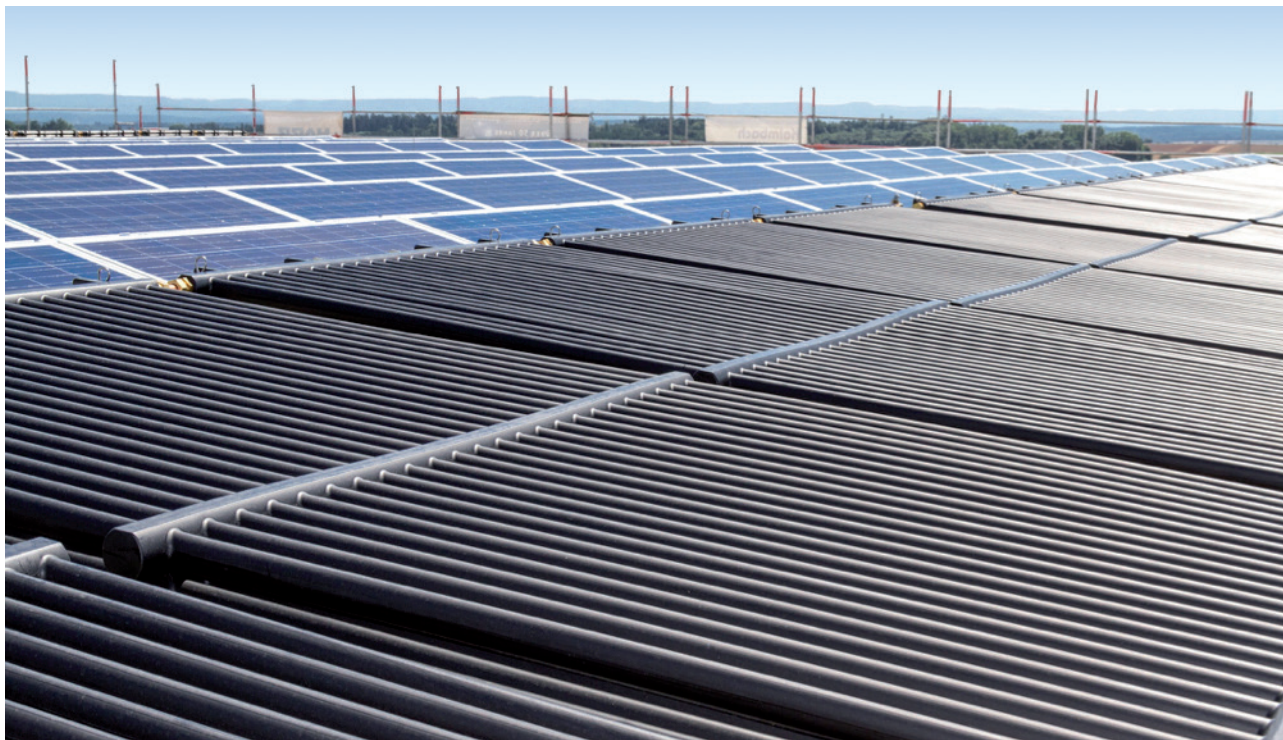
Die Solar-Luft-Kollektoren erfüllen primär zwei Funktionen, die für den Ganzjahresbetrieb des Eis-Energiespeicher-Systems unerlässlich sind:

- **Regeneration des Eisspeichers (Sommerbetrieb):**
Im Sommer nehmen die Kollektoren die Umgebungswärme aus Luft, Sonne und Regen auf und führen sie dem Eisspeicher zu. Dadurch schmilzt das durch Heizen im Winter entstandene Eis und der Speicher wird für die nächste Heizperiode „aufgeladen“.
- **Regeneration des Eisspeichers (Winterbetrieb):**
Selbst bei kaltem, aber sonnigem Wetter nehmen die Kollektoren Wärme aus der Umgebung auf, um sie zur Regeneration in den Speicher zu leiten oder die Wärmepumpe zu unterstützen.

Während Rückkühler die Wärme primär über die Luft abgeben und dafür in der Regel einen Ventilator benötigen, bieten Solar-Luft-Kollektoren entscheidende Vorteile:

Die Vorteile von Kollektoren gegenüber Rückkühlern

- + Multifunktionale Wärmeaufnahme aus Umgebungsluft (Konvektion), direkter Sonneneinstrahlung (Strahlungswärme) und Regen beim Auftreffen auf die warme Oberfläche (latente Wärme) für höhere Energieerträge, insbesondere in der Übergangszeit und im Winter
- + Höhere Effizienz, geringerer Stromverbrauch und niedrigere Betriebskosten durch passive, multifunktionale Wärmeaufnahme
- + Höhere Systemstabilität im Winter aufgrund zusätzlicher Wärmeaufnahme aus Sonne und Regen, was die Speichertemperatur über einen längeren Zeitraum auf einem höheren Niveau hält und die Jahresarbeitszahl (JAZ) der Wärmepumpe verbessert, da sie mit höheren Quellentemperaturen arbeiten kann
- + Nahezu geräuschloser Betrieb, da keine Ventilatoren im Einsatz sind, was besonders in dicht besiedelten Gebieten von Vorteil ist
- + Hohe Zuverlässigkeit durch langlebige Materialien und robuste, wartungsarme Bauweise ohne bewegliche Teile wie Ventilatoren



Die flexibel zu montierenden Solar-Luft-Kollektoren nutzen kontinuierlich kostenlose Umweltwärme – tagsüber aus der Sonneneinstrahlung und nachts aus der Umgebungsluft.

Sonneneinstrahlung und Umgebungsluft als kostenlose Energiequellen

Solar-Luft-Kollektoren sind offene, unverglaste Absorber, die sich sowohl für die Montage auf Flach- und Schrägdächern als auch zur Wandmontage oder zur Aufständigung in Form eines Energiezauns eignen. Die Kollektoren nutzen die Wärme aus Sonneneinstrahlung und Umgebungsluft, die zur Regeneration des Eisspeichers und als direkte Energiequelle für die Wärmepumpe dient.

Die Solar-Luft-Kollektoren sind insbesondere für das Eis-Energiespeichersystem geeignet, weil sie auch bei niedrigen Lufttemperaturen und zeitweise fehlender Sonneneinstrahlung Energie bereitstellen.

Die flexibel zu montierenden Absorber nutzen kontinuierlich kostenlose Umweltwärme – tagsüber aus der Sonneneinstrahlung und nachts aus der Umgebungsluft.



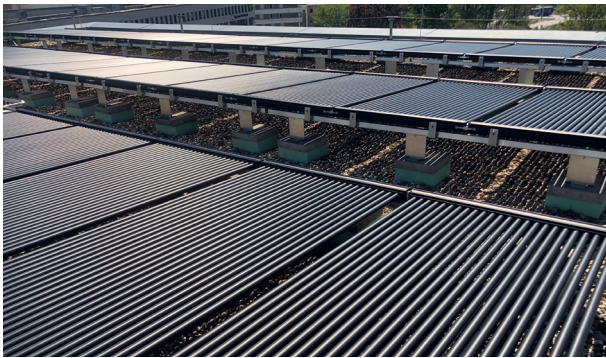
Solar-Luft-Kollektor (Energiezaun) als direkte Energiequelle für die Wärmepumpe oder zur Regeneration des Eis-Energiespeichers

Individuelle Lösungen für jedes Projekt

Viessmann bietet ein vielfältiges Portfolio leistungsstarker Solar-Luft-Kollektoren, wobei jeder Kollektortyp spezifische Stärken für unterschiedliche Einsatzbereiche aufweist.

Aluminium-Kollektor: der vielseitige Klassiker

Der Aluminium-Kollektor ist die flexible und bewährte Lösung, die durch eine robuste Bauweise, hervorragende Wärmeleitfähigkeit und unauffällige Systemintegration überzeugt.



Die Vorteile auf einen Blick

- + Hocheffiziente Wärmeaufnahme: hohe Wärmeleitfähigkeit von Aluminium
- + Äußerst robust und langlebig: hohe Widerstandsfähigkeit gegenüber Korrosion für eine lange Lebensdauer und geringen Wartungsaufwand
- + Flexible Installation: variable Anpassungsfähigkeit an individuelle bauliche Gegebenheiten

Einsatzbereiche

- Für Flach- und Schrägdächer: ideal bei maximaler Sonneneinstrahlung und hoher Luftzirkulation
- Als Energiezaun: perfekt bei begrenzten Dachflächen und für eine gleichzeitig funktionale, ästhetische Einbindung in die Grundstücksbegrenzung (der Energiezaun fügt sich harmonisch ins Gesamtbild ein und arbeitet das ganze Jahr über effizient)

SLK-600: der leistungsstarke, kosteneffiziente Großflächen-Kollektor

SLK-600 ist ein Solar-Luft-Kollektor, der speziell für die Gewinnung von Umweltwärme auf großen Dachflächen konzipiert wurde. Seine optimierte Bauweise ermöglicht überdurchschnittliche Leistungswerte bei gleichzeitig hoher Wirtschaftlichkeit.



Die Vorteile auf einen Blick

- + Hohe Flächenleistung: ideal für weitläufige Dachflächen von Industrie-, Gewerbe- oder Mehrfamilienhäusern
- + Wirtschaftliche Lösung: ausgezeichnetes Preis-Leistungs-Verhältnis durch hohe Kosteneffizienz in großflächigen Projekten
- + Robust und zuverlässig: lange Lebensdauer und wartungsarmer Betrieb, selbst unter anspruchsvollen Bedingungen
- + Platzsparende Liegendmontage: ideal für die Flachdachintegration zur maximalen Ausnutzung verfügbarer Flächen

Einsatzbereiche

- Für Gewerbe- und Industriegebäude: Perfekt geeignet für Hallen, Logistikzentren oder Produktionsstätten mit großen Dachflächen
- Für öffentliche Gebäude und Schulen: nachhaltige, wirtschaftliche Lösung zur Heizung und Kühlung großer kommunaler Einrichtungen

PVT-Kollektor: Wärme und Strom aus einem Modul

Der PVT-Kollektor ist eine kombinierte Photovoltaik-Thermie (PVT)-Lösung, die sowohl Strom als auch Wärme erzeugt.



Die Vorteile auf einen Blick

- + Maximale Flächenausnutzung: eine Dachfläche liefert gleichzeitig Eigenstrom (z. B. für den Betrieb der Wärmepumpe) und gewinnt Wärme für den Eisspeicher
- + Synergieeffekte: die Kollektorflüssigkeit dient der Wärmenahme und kühlt die Zellen der Photovoltaik-Module (diese arbeiten gekühlt effizienter, was zu einem höheren Stromertrag führt)
- + Hohe Ästhetik: ein einziger Modultyp auf dem Dach schafft ein homogenes, modernes Erscheinungsbild
- + EnEV/GEG-konform: erfüllt die gesetzlichen Vorgaben für den Einsatz erneuerbarer Energien im Gebäude
- + Maximale Autarkie: größtmögliche Unabhängigkeit von externen Energieversorgern durch kombinierte Erzeugung von Eigenstrom und Wärme

Einsatzbereiche

- Für Neubauten und Dachsanierungen: ideal für neue Dacheindeckungen sowie zur Optimierung der Strom- und Wärmeerzeugung
- Für Gebäude mit hohem Strom- und Wärmebedarf: perfekt, um die Synergieeffekte beider Technologien voll auszuschöpfen und die Betriebskosten zu minimieren

SLA (Hurricane): der Kompakte für maximale Erträge auf kleinem Raum

SLA (Hurricane) ist ein Hochleistungs-Luftkollektor, der für maximale Energieaufnahme auf kompakter Fläche entwickelt wurde. Sein optimiertes Design ermöglicht auch unter schwierigen Bedingungen exzellente Erträge.



Die Vorteile auf einen Blick

- + Kompakte Bauweise: ideal, wenn Platz ein limitierender Faktor ist, da der Kollektor im Verhältnis zur Leistung geringere Aufstellflächen benötigt
- + Hohe Energieerträge auf kleiner Fläche: die optimierte Konstruktion maximiert die Wärmeaufnahme aus Umgebungsluft und solarer Einstrahlung
- + Robuste Bauweise: ideale Auslegung für Langlebigkeit und zuverlässigen Betrieb unter verschiedenen Witterungsbedingungen
- + Flexible Leistung: erhältlich in drei verschiedenen Leistungsklassen
- + Preis-Leistungs-Sieger: hohe Preisattraktivität in optisch ansprechendem Design

Einsatzbereiche

- Objekte mit begrenztem Platzangebot: ideal für limitierte Dach- oder Außenflächen bei gleichzeitig hoher Leistungsanforderung
- Gewerbliche und industrielle Anwendungen: perfekt für hohen Wärmebedarf auf kleiner Fläche
- Flexible Installation: variable Aufstellung auf Dach- oder Außenflächen je nach Leistungsanforderung



Wärmepumpen-System und Eis-Energiespeicher mit intelligenter Anlagensteuerung

Für ein Unternehmen, das Produkte und Lösungen für eine nachhaltige Zukunft anbietet, war es nur naheliegend, auch die eigene Energieversorgung mit regenerativen Systemen umzusetzen. Hier geht Phoenix Contact in Blomberg mit gutem Beispiel voran. Am Firmenstammsitz wurde der als „Gebäude 60“ bekannte Neubau vollkommen CO₂-neutral konzipiert.

Heizen und Kühlen mit Luft- und Erdwärme

Das Ingenieurbüro ELPLAN GmbH in Minden hat ein regeneratives Energiesystem mit Viessmann Technik realisiert. Herzstück ist ein rund 1700 m³ großer Eis-Energiespeicher mit einem Durchmesser von 19 m und einer Höhe von 6 m. Die unterirdische Zisterne ist mit knapp 1500 m³ Wasser gefüllt, das wechselweise über spiralförmig verlegte Wärmetauscher vereist bzw. abtaut und so für die Heizung und Kühlung des Gebäudes sorgt.

Der Eis-Energiespeicher erlaubt die vereinfachte Erschließung mehrerer Wärmequellen bei geringen Investitionskosten. Außenluft, solare Einstrahlung und Erdreich werden gleich-

zeitig als Wärmequelle genutzt. Damit gilt das Energiesystem als effiziente, preisattraktive Alternative zu Erdwärmesonden oder Erdkollektoren.

Eine Kaskade aus vier Sole/Wasser-Wärmepumpen Vitocal 300-G PRO mit insgesamt 763 kW Leistung entzieht dem Eis-Energiespeicher in der kalten Jahreszeit die vom Wasser aufgenommene Erdwärme, verdichtet sie auf eine höhere Temperatur und heizt so das Gebäude. Im Sommer kehrt sich der Vorgang um: Wärme wird den Räumen entzogen, das sich entlang der Wärmetauscherspiralen gebildete Eis schmilzt und kühlt das Gebäude.

Zusätzlich ist ein freistehender Energiezaun mit 88 Solar-Luftabsorbieren im Einsatz, die der Umgebungsluft die Wärme entziehen und an die Wärmepumpen abgeben. Insgesamt stehen sechs Pufferspeicher mit einem Volumen von je 10000 l für die Heiz- und Kühlkreise zur Verfügung.

Der zum Betrieb der Wärmepumpen und der Heizstäbe in den Speichern benötigte Strom wird von einer Photovoltaikanlage erzeugt.

Mit gutem Beispiel vorangehen



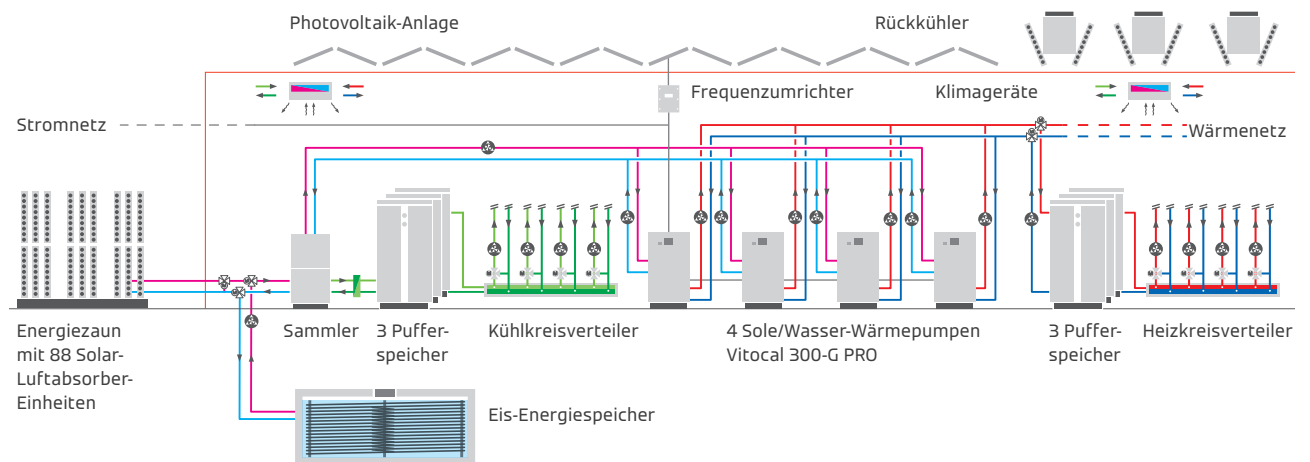
Energiezaun mit 88 Solar-Luftabsorber-Einheiten



Blick in den Eis-Energiespeicher vor der spiralförmigen Verlegung des Wärmetauschers

Phoenix Contact-Gruppe
 Unter einer globalen Dachmarke bietet Phoenix Contact innovative Produkte, Lösungen und Digitalisierungskompetenzen für die Elektrifizierung, Vernetzung und Automatisierung aller Sektoren von Wirtschaft und Infrastruktur. Damit befähigt das Familienunternehmen die Industrie und die Gesellschaft bei der Transformation in eine nachhaltige Welt mit langfristigen Wachstumsperspektiven für alle. Phoenix Contact beschäftigt rund 21.700 Mitarbeitende und hat in 2023 einen Umsatz von 3,4 Mrd. Euro erwirtschaftet. Zur Phoenix Contact-Gruppe gehören weltweit mehr als 50 Vertriebsgesellschaften.

Funktionsschema



Viessmann Deutschland GmbH
35108 Allendorf (Eder)
Telefon 06452 70-0
www.viessmann.de
A Carrier Company

10/2025 DE

Inhalt urheberrechtlich geschützt.
Kopien und anderweitige Nutzung
nur mit vorheriger Zustimmung.
Änderungen vorbehalten.

©2025 Carrier. All Rights Reserved.

Ihr Fachpartner